

## Abbattitore / Surgelatore per teglie GN1/1

**051 GN1/1**



### FUNZIONI CONTROLLO "G"

- Tasto pre-raffreddamento
- Abbattimento Soft e Hard a tempo o sonda al cuore
- Surgelazione Soft e Hard a tempo o sonda al cuore
- Ciclo a tempo infinito con set-point cella impostabile
- Cicli di abbattimento e surgelazione personalizzabili (99 cicli memorizzabili)
- Conservazione automatica a fine ciclo abbattimento/surgelazione
- Riconoscimento automatico della sonda al cuore se inserita nel prodotto da abbattere/surgelare
- Riscaldamento sonda al cuore
- Sbrinamento manuale temporizzato
- Sterilizzazione ( optional )
- Display LCD
- Collegamento tramite schedina a stampante o PC (HACCP)

### CARATTERISTICHE GENERALI

Fianchi esterni e top in acciaio inox AISI 304 18/10 sp. 0,6 mm (satinati Scotch-Brite)  
 Porta in acciaio inox AISI 304 18/10 sp. 0,8 mm (satinata Scotch-Brite)  
 Rivestimento interno completamente raggato in acciaio inox AISI 304 18/10  
 Fondo interno stampato a contenimento con piletta centrale per scarico acqua di lavaggio  
 Isolamento in poliuretano espanso ad alta densità (circa 42 kg/m<sup>3</sup>) di spessore 60 mm, privo di HCFC  
 Batteria evaporante in rame-alluminio, verniciata a cataforesi con resina epossidica atossica  
 Deflettore apribile a bandiera su cerniere, per la pulizia dell'evaporatore  
 Batteria condensante in rame con alette in alluminio ad alta resa termica  
 Resistenza anticorrosione, posta sul cassone sotto la battuta guarnizione magnetica  
 Maniglia ergonomica a tutta altezza e guarnizioni magnetiche sui 4 lati della porta  
 Porte autochiudenti con blocco in apertura a 100°  
 Piedini in acciaio inox Ø 2" regolabili H 70÷100 mm con tappo antigraffio  
 Sonda riscaldata per una facile estrazione

### ALLESTIMENTO INTERNO

Porta griglie o teglie in acciaio inox 18/10 collocati ad incastro sui fianchi della cella, facilmente removibili per lavaggi  
 Porta griglie in filo inox brillantato adatto a supportare

griglie GN1/1 e teglie EN (600x400 mm)  
 Sonda al cuore

### GRUPPO REFRIGERANTE

Elettroventilatori a flusso indiretto sul prodotto  
 Compressore ermetico  
 Fluido refrigerante R404A  
 Evaporatori con grande superficie di scambio, per un'alta efficienza del sistema di raffreddamento  
 Dispositivo manuale di sbrinamento e sistema di evaporazione dell'acqua di condensa senza apporto di energia elettrica  
 Scambiatore di calore liquido/gas ad alta capacità

### COMANDI DI CONTROLLO E SICUREZZE

SCHEDA ELETTRONICA DI CONTROLLO E COMANDO  
 Dotata di display custom ad alta visibilità, che evidenzia lo stato dell'apparecchiatura in ogni momento  
 Il microprocessore è in grado di memorizzare fino a 99 programmi  
 Protettore termico a salvaguardia del compressore  
 Microinterruttore arresto ventilazione interna all'apertura porta

### VERSIONAMENTI - OPTIONAL

Versione predisposta con gruppo remoto  
 Versione unità motocondensante con condensazione ad acqua  
 Kit ruote girevoli con freno  
 Kit UVC (lampada germicida)  
 Kit stampante

## Blast chiller / Freezer for GN1/1 trays

**051 GN1/1**



### “G” CONTROL FUNCTIONS

- Pre-cooking function
- Soft and Hard timed or core probe blast chilling
- Soft and Hard timed or core probe freezing
- Infinite timed cycle with settable room set-point
- Customised blast chilling and freezing cycles (99 cycles can be memorised)
- Automatic storing at end of blast chilling/freezing cycle
- Automatic recognition of the core probe, if inserted into the product to blast chill/freeze
- Core probe heating
- Timed manual defrosting
- Sterilisation ( optional )
- LCD
- Board connection to printer or PC (HACCP)

### GENERAL FEATURES

External sides and top in AISI 304 18/10 stainless steel th. 0.6mm (Scotch-Brite satin finish)

AISI 304 18/10 stainless steel door th. 0.8mm (Scotch-Brite satin finish)

Internal covering completely radiated in AISI 304 18/10 stainless steel

Internal base moulded for containment with central drain connection for discharge of water used for washing

High-density expanded polyurethane insulation (about 42 kg/m<sup>3</sup>) with thickness of 60 mm, without HCFC

Copper-aluminum evaporator, protected with non-toxic epoxy resins through cataphoresis painting systems

Deflector can be opened on side hinges, in order to clean the evaporator

Copper condensing coil with high heat yield aluminium fins

Anti-condensate resistance positioned on the box under the magnetic gasket

Ergonomic handle for the complete length and magnetic gaskets on the 4 sides of the door

Self-closing doors with block when opened to 100°

Stainless steel feet Ø 2" height-adjustable H 70÷100mm with anti-scratch cap

Probe heated for easy extraction

### INTERNAL SET-UP

Shelf or tray racks in 18/10 stainless steel encased on the sides of the room, easily removable for washing

Shelf racks in polished stainless steel wire suitable to support

GN1/1 shelves and EN trays (600x400 mm)  
Core probe

### REFRIGERANT UNIT

Fans with indirect flow onto the product

Hermetic compressor

R404A refrigerant liquid

Evaporators with large exchange surfaces, for high cooling efficiency

Manual defrosting device and condensate evaporation system without use of electrical energy

High capacity liquid/gas heat exchanger

### COMMANDS, CONTROLS AND SAFETY DEVICES

CONTROL AND COMMAND CIRCUIT BOARD

Equipped with high-visibility custom display, which highlights the status of the appliance at all times

The microprocessor can memorise up to 99 programs

Circuit breaker for compressor protection

Internal fan stop micro switch when door is opened

### VERSIONS / ACCESSORIES (OPTIONALS)

Version with remote unit

Condensing unit with water cooling unit

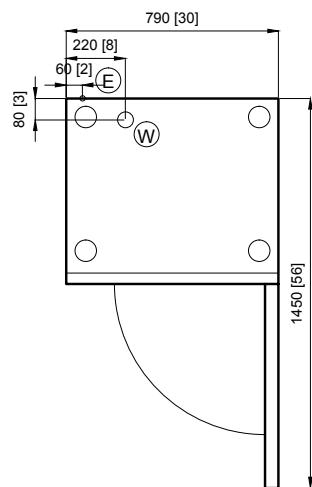
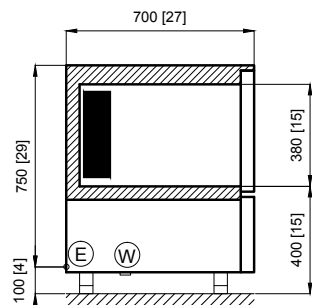
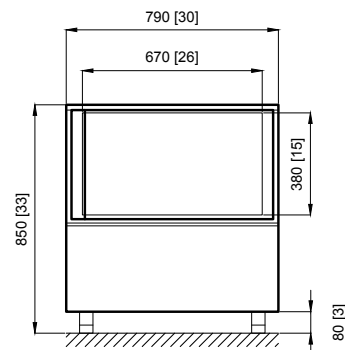
Revolving castors with brake kit

UVC kit (sterilizing lamp)

Printing kit

## ABBATTITORE / SURGELATORE per TEGLIE GN1/1 BLAST CHILLER / FREEZER for GN1/1 TRAYS

| Modello / model<br>Controllo / control  |                  | 6 C 051<br>DG                                | 6 F 051<br>DG | 6 C 051<br>AG | 6 F 051<br>AG | 6 G 06<br>AG |
|---|------------------|--|---------------|---------------|---------------|--------------|
| Dimensioni<br>Dimensions  | LxPxH<br>[WxDxA] | 790x700x800<br>[31.1x27.56x31.5]             |               |               |               |              |
| Larghezza luce porta<br>Door opening width  | mm<br>[in]       | 670<br>[26.4]                                |               |               |               |              |
| Altezza luce porta<br>Door opening height   | mm<br>[in]       | 380<br>[15]                                  |               |               |               |              |
| Profondità interna<br>Internal depth  | mm<br>[in]       | 415<br>[16.34]                               |               |               |               |              |
| Spessore<br>Thickness   | mm<br>[in]       | 60<br>[2.4]                                  |               |               |               |              |
| Classe climatica / Climatic class   |                  | ST   |               |               |               |              |
| Capacità abbattimento<br>Chilling capacity  | 90' kg<br>lb     | 12<br>26                                     | 12<br>26      | 18<br>40      | 18<br>40      | -            |
| Capacità congelamento<br>Freezing capacity  | 240' kg<br>lb    | -  | 8<br>18       | -             | 12<br>26      | 30<br>66     |
| Resa oraria in surgelazione<br>Hour yield in freezing                                 | kg/h<br>lb/h     | -  | 10<br>22      | -             | 15<br>33      | -            |
| Refrigerante / Refrigerant  |                  | R404A  |               |               |               |              |
| Capacità refrigerazione<br>Refrigeration capacity                                     | (*) W            | 940  | 690           | 1070          | 810           | 810          |
| Alimentazione elettrica<br>Electric power supply                                      | V~/Hz            | 230/1/50                                     |               |               |               |              |
| Potenza elettrica<br>Input electric power   | (*) W            | 1000   | 1200          | 1130          | 1400          | 1400         |
| Compressore / Compressor  | (*) HP           | 3/4  | 3/4           | 1             | 1             | 1            |
| Corrente max / Max abs. current   | (*) A            | 4,4  | 6,2           | 5,4           | 6,7           | 6,7          |
| Potenza el. Predisposto<br>Input el. power without R. Unit                            | (*) W            | 160  | 180           | 160           | 180           | 180          |
| Corr. max Predisposto<br>Max abs. current without R. Unit                             | (*) A            | 1,0  | 1,1           | 1,0           | 1,1           | 1,1          |
| Allestimento Catering<br>Setting up Catering  |                  | 5 GN1/1                                      |               |               |               |              |
| Passo tra le griglie Catering<br>Interstep Catering                                   | mm<br>[in]       | 65<br>[2.6]                                  |               |               |               |              |
| Allestimento Baking<br>Setting up Baking  |                  | 5 EN   |               |               |               |              |
| Passo tra le griglie Baking (fori montante)<br>Interstep Baking (upright holes)       | mm<br>[in]       | 32,5 (10) - 50 (6)<br>[1.3] (10) - [1.9] (6) |               |               |               |              |
| Allestimento ice-cream (griglie)<br>Setting up ice-cream (shelves)                    |                  | -  | -             | -             | 1 EN          | 1 EN         |
| Passo tra le griglie Ice-cream (fori montante)<br>Interstep Ice-cream (upright holes) | mm<br>[in]       | 35 (10) - 50 (6)<br>[1.4] (10) - [1.9] (6)   |               |               |               |              |
| Peso Netto<br>Net weigh   | kg<br>lb         | 97<br>214                                    | 100<br>220    | 103<br>227    | 106<br>234    | 109<br>240   |
| Rumorosità / Noise level  | dB(A)            | < 70   |               |               |               |              |



(E) CONNESSIONE ELETTRICA  
ELECTRICAL CONNECTION

(W) CONNESSIONE IDRICA  
DRAIN CONNECTION

DIMENSIONI mm  
DIMENSIONS in

| UNITA' REMOTE / REMOTE UNITS (a=a ir =water)      |                  | 990505 a (▲)                            | 990507 a (▲)         | 990509 a (▲)         | 990513 a (▲)         | 990513 a (▲)         |
|---|------------------|---|----------------------|----------------------|----------------------|----------------------|
| UMC<br>Remote Unit                                | cod.             | 990599 a<br>990506 w                    | 990594 a<br>990508 w | 990650 a<br>990510 w | 990595 a<br>990514 w | 990595 a<br>990514 w |
| Refrigerante / Refrigerant                        | gas              | R404A                                   |                      |                      |                      |                      |
| Capacità refrigerazione<br>Refrigeration capacity | (*) W            | 940 a<br>940 w                          | 690 a<br>690 w       | 1070 a<br>1070 w     | 810 a<br>810 w       | 810 a<br>810 w       |
| Alimentazione elet. / Elec. power supply          | V~/Hz            | 230/1/50                                |                      |                      |                      |                      |
| Potenza elettrica<br>Input electric power         | (*) W            | 890 a<br>850 w                          | 1080 a<br>1040 w     | 1080 a<br>1040 w     | 1270 a<br>1230 w     | 1270 a<br>1230 w     |
| Potenza / Rated output                            | HP               | 3/4 a                                   | 5/8 a                | 7/8 a                | 7/8 a                | 7/8 a                |
| Corrente max<br>Max. absorbed current             | (*) A            | -                                       | 3,5 a                | 4,5 a                | 3,9 a                | 3,9 a                |
| Peso net<br>Net weight                            | kg<br>lb         | 62 a<br>13 a                            | 25 a<br>55 a         | 56 a<br>123 a        | 26 a<br>57 a         | 26 a<br>57 a         |
| Dimensioni<br>Dimensions                          | LxPxH<br>[WxDxA] | 785X755X260 a/w<br>[30.9x29.7x10.2] a/w |                      |                      |                      |                      |

| ALLACCIAMENTI / CONNECTIONS                                      |                      |                              |           |           |           |           |
|--|----------------------|------------------------------|-----------|-----------|-----------|-----------|
| Allacciamenti - distanza max<br>Connections - max distance       | m<br>[ft]            | 15<br>[49]                   |           |           |           |           |
| Cavi elettrici<br>Electrical cables                              | n° x mm <sup>2</sup> | M1+M2 → (2+1)x2,5 P → (2)x1  |           |           |           |           |
| Tubi liquido<br>Liquid tubes                                     | Ø mm<br>in/SAE       | 6<br>1/4                     | 6<br>1/4  | 6<br>1/4  | 6<br>1/4  | 6<br>1/4  |
| Tubi gas<br>Gas tubes  | Ø mm<br>in/SAE       | 8<br>5/16                    | 8<br>5/16 | 8<br>5/16 | 8<br>5/16 | 8<br>5/16 |
| Connessione idrica UMC ad acqua<br>Drain connection water UMC    | Ø pollici            | out coil 3/4 → 1/2 conn. H2O |           |           |           |           |
| Consumo max acqua<br>Max water expenditure                       | (■) l/min            | 1,4                          | 1,4       | 1,6       | 1,6       | 1,6       |
| Tubi scarico / Drain tubes                                       | Ø pollici            | 1                            | 1         | 1         | 1         | 1         |
| Set LP-HP (differenziale)<br>LP-HP set (differential)            | bar                  | 0.2 (0.7) - 27 (4)           |           |           |           |           |
| Parzializzazione ventilat. HP (diff.)<br>Fans choking HP (diff.) | bar                  | 14 (2)                       | 14 (2)    | 14 (2)    | 14 (2)    | 14 (2)    |

mod. \_\_C\_\_ (\*) Temp. evap. -10°C Temp. cond. +45°C / (°) Temp. evap. 0°C Temp. cond. +55°C  
mod. \_\_F\_\_ (\*) Temp. evap. -25°C Temp. cond. +45°C / (°) Temp. evap. -10°C Temp. cond. +55°C

(▲) fino al 2008 / until 2008  
(■) t in = +20°C / t out = +40°C